

CABINES OUVERTES 3 longueurs disponibles 2, 3 et 4 mètres.


Toutes les cabines ouvertes SPANESI de type industrie répondent aux normes en vigueur.

En effet, elles sont destinées à répondre aux demandes dans les ateliers où l'application des apprêts, peinture et vernis, est nécessaire.

Elles permettent d'éviter d'immobiliser la cabine principale pour les phases d'apprêtage ou laque de finition pour certaines pièces.

Elles sont toutes équipées d'origine de filtre mixte sec et papier évitant ainsi le changement de filtre trop souvent et donc d'augmenter la productivité.

Ces filtres se changent aisément en moins de 5 minutes.

Les filtres en carton traité plissé et perforé ont été conçus sur le principe de séparation par inertie. Le concept de ce filtre contraint les particules solides dans le flux d'air aspiré à changer de direction plusieurs fois lors de leur passage au travers du filtre, en déposant de ce fait les parties solides sur les parois du filtre ; tandis que l'air continue à circuler librement au travers des perforations.



Les ventilateurs centrifuges à double ouïes avec moteur électrique aux normes CE IP55 équipent toutes les cabines ouvertes, la transmission par courroie assure un entretien minime. Ces ventilateurs, de par leur conception, sont très silencieux.



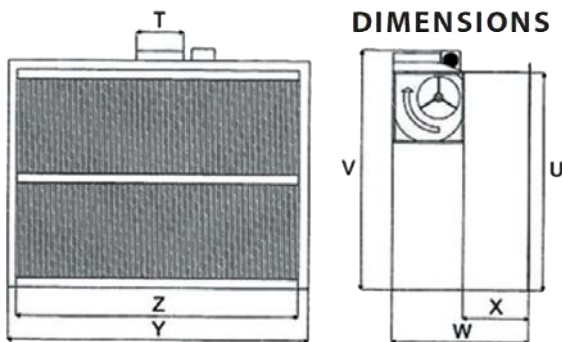
Les armoires de commande sont toutes équipées d'origine de bouton marche / arrêt avec protection de chaque composant électrique et d'un dépressiomètre sonore et visuel permettant d'indiquer à l'opérateur le moment de changer les filtres.


L'éclairage fourni dans toutes nos cabines se compose de rampes*

2 x 36 w, longueur 1m20, sous verre dormant étanche armé IP55 :

* 1 rampe pour les modèles 90CABAP010 et 90CABAP020

* 2 rampes pour le modèle 90CABAP030



90CABAP010 largeur 2m **5'724.-**

90CABAP020 largeur 3m **6'540.-**

90CABAP030 largeur 4m **8'580.-**

(ne sont pas inclus transport et montage)

Code	Largeur		Profondeur		Hauteur		Ventilateur m3/h	Diam mm	Moteur	
	Utile Z	Hors tout Y	Utile X	Hors tout W	Utile U	Hors tout V			kw	v
	90CABAP010	2000	2070	600	1420	2300	2500	8800	400	1.5
90CABAP020	3000	3070	600	1420	2300	2500	18000	500	2.2	4
90CABAP030	4000	4070	600	1420	2300	2650	22000	630	4	4

Chaque cabine peut être équipée d'avancée de 1400 mm avec éclairage permettant ainsi de mieux canaliser l'air lors de l'application.

- **90PROCA010** Kit d'extension cabine ouverte 4 mètres **2'268.-**
- **90PROCA020** Kit d'extension cabine ouverte 3 mètres **1'860.-**
- **90PROCA030** Kit d'extension cabine ouverte 2 mètres **1'704.-**