

ROLLING EVO

L'UNICO SOLLEVATORE A PEDANE SU RUOTE CON CUI SI PUÒ MOVIMENTARE UN VEICOLO
THE ONLY PLATFORM-LIFT WITH WHICH A VEHICLE CAN BE MOVED



ROLLING EVO

L'UNICO SOLLEVATORE A PEDANE SU RUOTE CON CUI SI PUÒ MOVIMENTARE UN VEICOLO
THE ONLY PLATFORM-LIFT WITH WHICH A VEHICLE CAN BE MOVED



Le pedane multi-posizione lo rendono adatto a tutti i veicoli dalle city-car alle granturismo.
Adjustable platforms positioning makes it suitable for both city cars and GT cars.

Sistema di sicurezza antiscivolamento su tutte le pedane.
Anti-rolling safety system on all platforms.

Salita a bordo del veicolo semplice e veloce, nessun intervento dell'operatore.
Quick and easy vehicle boarding, no manual intervention.

Ruote di grande diametro per agevolare la movimentazione del veicolo - un solo operatore necessario -
Large diameter wheels to facilitate the vehicle movement - just one operator required -

Basso profilo, soltanto 10Cm di ingombro in altezza.
Low profile, 10Cm only as minimum height.

Utilizzabile anche con braccetti presa sotto-scocca al posto delle pedane.
Can be used with under-body lifting arms in place of wheels platform.

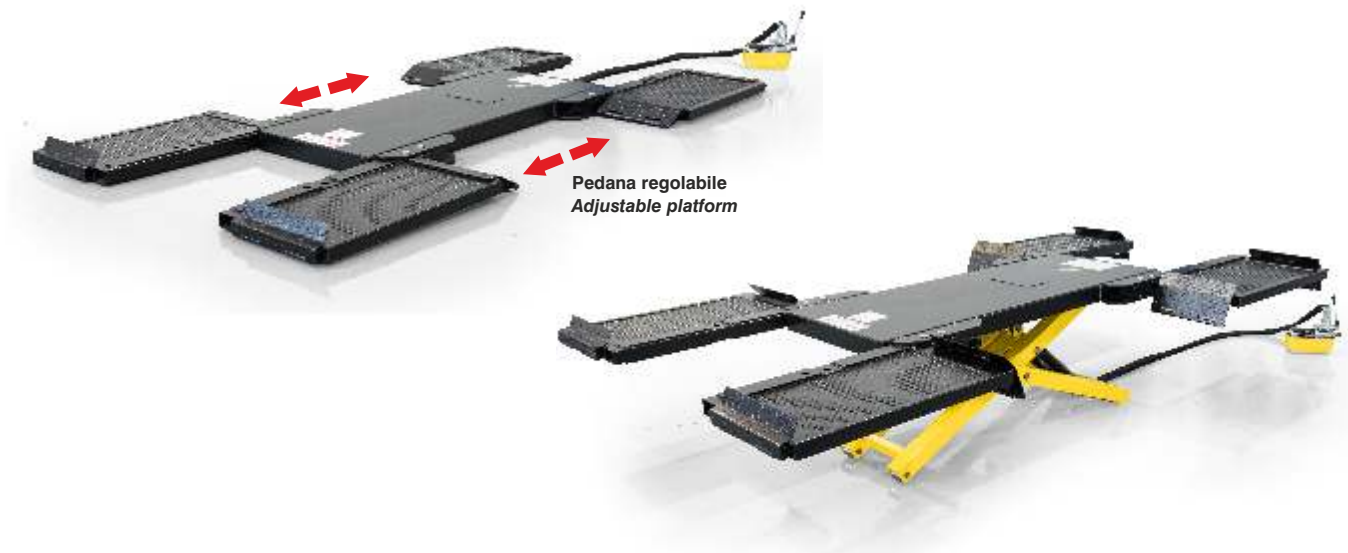


OPTIONAL
Centralina
elettro-idraulica
per sollevatori

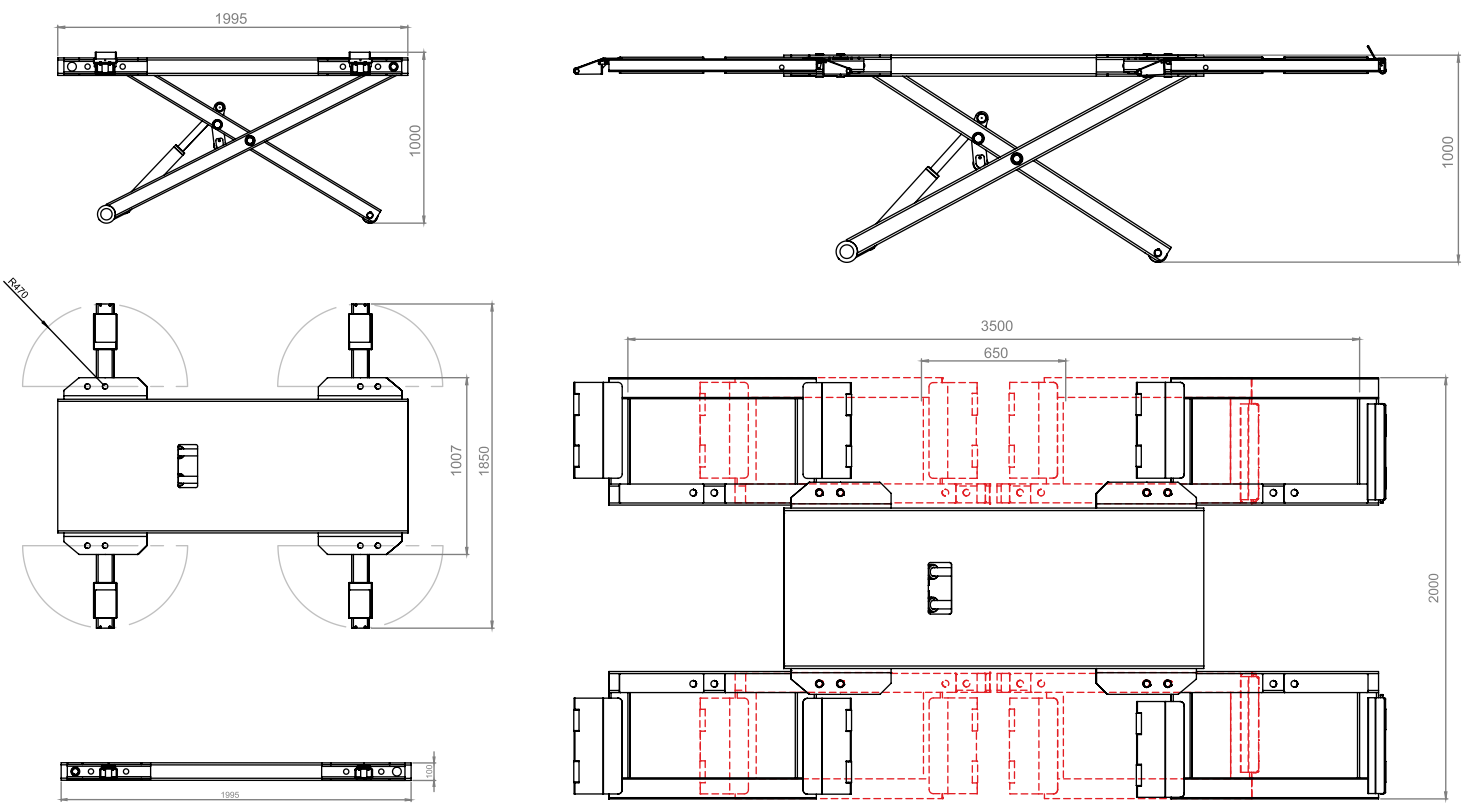
electro-hydraulic
power unit













Pompa aria
Air pump



CARATTERISTICHE TECNICHE



				
da 650 a 3500 mm	2000 mm	1007 mm	1000 mm	100 mm
passo auto wheel-base	LARG. MAX MAX WIDTH	LARG. MIN MIN WIDTH	ALT. MAX MAX HEIGHT	ALT. MIN MIN HEIGHT
				
2000x1200x1000 mm	2500 / 3000 kg*	300 Bar	60 mm	600 kg
IMBALLO PACKAGING	PORTATA CAPACITY	POMPA PUMP	TAMPONE BUFFER	PESO WEIGHT

*2500 con piattaforme/with platforms | 3000 con braccetti/with arms

WWW.C-M-O.IT



C.M.O. Srl | OLEODYNAMIC HYDROPNEUMATIC EQUIPMENTS
54100 MASSA - Via Aurelia Ovest - Tel. +39 0585 - 833800 - Fax +39 0585 - 833777
info@c-m-o.it - www.c-m-o.it