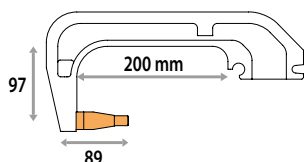


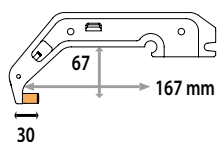
GYS propose toute une gamme de bras en C en Aluminium, haute rigidité, compatibles avec les machines GYSPOT BP.LC-s7, BP.LCX-s7, et GYSPOT PTI-s7 Evolution. Un refroidissement liquide permet de refroidir les bras jusqu'aux électrodes et caps de soudage. Ces bras sont refroidis liquide, jusqu'aux électrodes et caps de soudage. Un large panel de bras est disponible pour permettre l'accès sur les véhicules dans le plus grand nombre de situations. Certaines références sont disponibles en version peinte, pour garantir une isolation électrique du bras.



C1 - 8bar/550 daN

réf. 019140

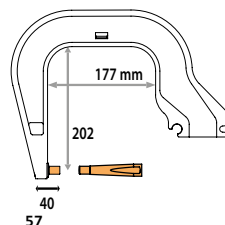
réf. 021402 isolé



C5 - 8bar/550 daN

réf. 019294

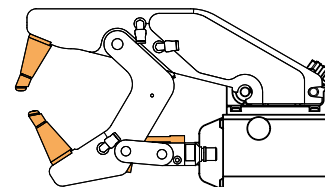
réf. 022393 isolé



C8 - 8bar/550 daN

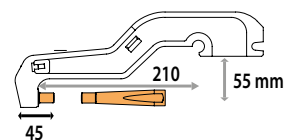
réf. 020016

réf. 021440 isolé



C11 - 8bar/550 daN

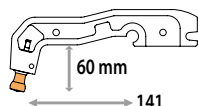
réf. 053649



C2 - 8bar/550 daN

réf. 019133

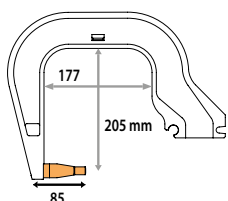
réf. 022386 isolé



C6 - 8bar/300 daN

réf. 019775

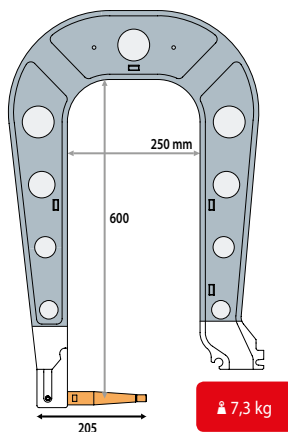
réf. 022409 isolé



C3 - 8bar/550 daN

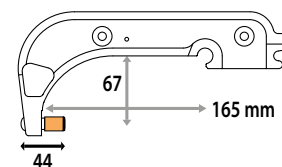
réf. 019157

réf. 021419 isolé



C9 - 8bar/550 daN

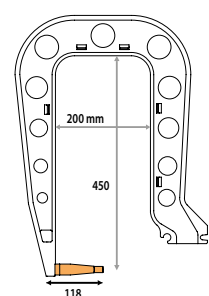
réf. 020078 isolé



C12 - 8bar/550 daN

réf. 023000

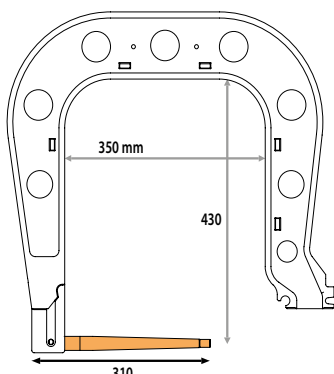
réf. 022997 isolé



C4 - 8bar/550 daN

réf. 019164

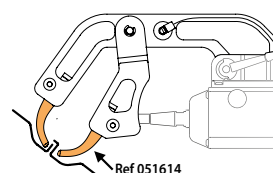
réf. 021426 isolé



C7 - 8bar/550 daN

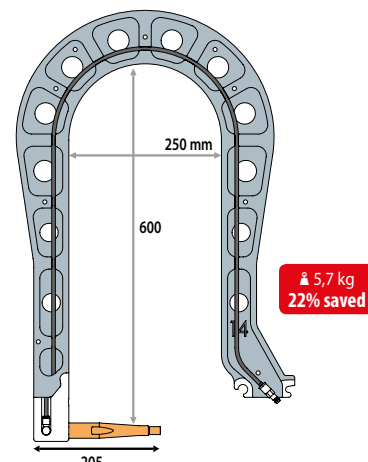
réf. 020009

réf. 021433 isolé



C10 - 4bar/150 daN

réf. 051638



C14 - 8bar/400 daN

réf. 023543

Accessoires et consommables



Graisse contact

réf. 050440



Clé pour caps

réf. 050846



**Boîte de 40
Caps Type A**

réf. 048935



x6

**Caps Type A
ø13mm**

réf. 049987



x6

**Caps pour bras C11
ø13mm**

réf. 049994



x1

**Électrode
pour bras C6**

réf. 050617